

2024
VERSION 4.0

NOVEMBER - JANUARI

VINTERNS BÄSTA ERBJUDANDE

TOOLHITS



SKANNA MIG

SE

Mätverktyg, verktyg
och utrustning
för industri

PR. STK.

25.016,-

LITESURF

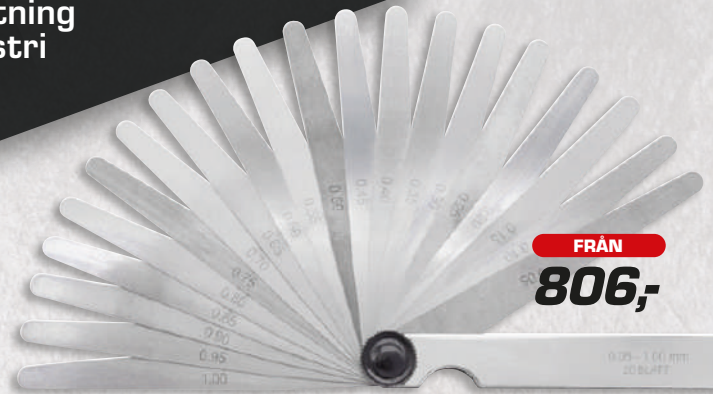
ART. 15216165

YTJÄMNHETSMÄTARE
"LITESURF" MED
UTBYTBAR MÄTSPETS

Denna handhållna och intuitiva ytjämnhetsmätare gör det enkelt att mäta och dokumentera ytjämnheten på ytor. Med ett enkelt tryck kan den uppmätta data överföras till din dator eller telefon.

Funktioner:

- Horisontell och vertikal mätning på ytor
- Upp/ned och sidleds mätning på ytor med hjälp av 90° vridbar mätspets
- Datadelning via Windows-app/Android-app
- Snabb laddning och lång batteritid



FRÅN

806,-

ART. 10585100K

KONISKA BLADMÅTT
INKL. KALIBRERING

Avkännarmått i stål i konisk form med lasergraverad märkning av tjockleken för varje blad. Noggrannhet enligt klass T2. Tjocklek 0,05–1,00 mm

Art. nr.	Bredd	Bladlängd	Antal blad	Pris SEK
10585093K	10 mm	100 mm	13 blade	806,-
10585100K	10 mm	100 mm	20 blade	1.067,-

KALIBRERINGS- VERKTYG

Vi lagerför
ett brett utbud
kontrollverktygen
inkl. certifikat.

SE SIDA 6-7



NYHET!

ART. 20150001

PACKNINGSSTANS
6-38 MM

Packningsstanssats 6-38 mm, lättanvänt verktyg för att skära packningar i t.ex. fiber, mässing, koppar, gummi, etc.

- Storlekar: 6, 7, 8, 9, 10, 11, 12, 13, 16, 19, 22, 25, 28, 32, 35 & 38 mm
- Basen är Ø230 mm
- 16 st stansar - totalvikt 7 kg

PR. STK.

3.076,-

NYHET!

DIGITALA
SVETSHJÄLMAR
FLERA VARIANTER

SE MER SIDA 2



FRÅN

534,-

DIGITAL SKJUTTMÅTT
INKL. KALIBRERING

Standard digital skjutmått i rostfritt stål. Manuell on/off, återställ, växla från mm till tum och platt djupmätare. Batteri: 1 x LR44 ingår.

Art. nr.	Mätområde	Skänkellängd	Pris SEK
10215150K	0 - 150 mm	40 mm	534,-
10215190K	0 - 150 mm	40 mm	1.113,-
10215300K	0 - 300 mm	60 mm	1.953,-

Diesella

NYHET!

DIGITALA SVETSHJÄLMAR

SVART BLANK: ART. 35123110

FURY DIGITAL SVETSHJÄLMAR BRA BASMODELL

Digital svetshjälm med variabel styrka DIN 3/4-8/9-13 (utvändig justering). Lätt och bekväm svetshjälm. Hjälmens är tillverkad i slagtålig polyamidnylon.



SYNFÄLT
100 x 53 MM



SLIP-FUNKTION



SENSOR
4 ST



JUSTERBAR
HUVUDBAND



NYHET!



FURY

PANO

NYHET!



VIPER

NYHET!

SVART MATT: ART. 35123225

STÅLGRÅ MATT: ART. 35123230

VIPER DIGITAL SVETSHJÄLMAR AUTOMATISK AVBLÄNDNING

Digital svetshjälm med variabel styrka DIN 3/5-8/9-13 (utvändig justering). Lätt och bekväm svetshjälm med stort synfält. Hjälmens är tillverkad i slagtålig polyamid-nylon.



AUTOMATISK
AVBLÄNDNING



SYNFÄLT
116 x 81 MM



SLIP-FUNKTION



SENSOR
4+1 ST



JUSTERBAR
HUVUDBAND



GRÅ BLANK: ART. 35123330

PANO DIGITAL SVETSHJÄLMAR, IP67 AUTOMATISK AVBLÄNDNING

Digital svetshjälm med variabel styrka DIN 3/5-8/9-14 (utvändig justering). Lätt och bekväm svetshjälm med stort synfält. Hjälmens är tillverkad i slagtålig polyamid-nylon.



AUTOMATISK
AVBLÄNDNING



SYNFÄLT
116 x 81 MM
+ 75 x 60 MM



SLIP-FUNKTION



SENSOR
4+1 ST



JUSTERBAR
HUVUDBAND



TILBEHÖR

Namn	Utvändigt svetsglas	Invändigt svetsglas	Svetskassett art. nr.	Huvudband art. nr.	Svettband art. nr.	Hals skydd art. nr.
FURY	35123902 35,-	35123921 35,-	35123940 443,-	35123950 69,-	35123960 80,-	35123956 273,-
VIPER	35123904 23,-	35123923 35,-	35123942 795,-	35123952 80,-	35123960 80,-	35123956 273,-
PANO	35123906 35,-	35123954 159,-	35123944 1.453,-	35123952 80,-	35123960 80,-	35123956 273,-

PR. STK.
125,-



NYHET!

ART. 10309430
RITSNÅL MED GJUTET PLASTHANDTAG

Kraftigt gjutet plasthandtag som ligger bra i handen. Vändbar hårdmetallspets (för förvaring/transport). Kraftig kvalitet i Ø 7 mm och 90 mm lång.

ART. 10309435
RITS SPETS, Ø7 MM

PR. STK.
69,-

Reservdel till artikelnummer 10309430. Vändbar och kan tryckas in i skaftet. Kraftig kvalitet, 90 mm lång



NYHET!



ART. 35155420
D4S SVETSTÅNG 175 MM/7"

Svetstång med böjda käftar. Håller runt, profil- och platt material säkert. Greppytor med längsgående tänder. Svar-toxiderad ytbehandling. Längd: 175 mm / 7".

PR. STK.
114,-



ART. 35155005
D5 SVETSTÅNG 230 MM/9"

Självlåsande svetstång i kraftig material och svart-oxiderade yta. Ledbara spännplattor gör det möjligt att klämma åt ojämna material. Längd: 230 mm / 9".

PR. STK.
227,-

PR. STK.
227,-



ART. 35155013
D13 SVETSTÅNG 280 MM/11"

Svetstång med T-Not-klämma och runda tryckskor i svartoxiderat stål. Monteringshål i fot: Ø10 mm. Längd: 280 mm / 11".



PR. STK.
216,-

ART. 35155007
D7 SVETSTÅNG 280 MM/11"

Svetstången som kan spänna över de flesta hinder. De rörliga kåkarna justerar sig efter ämnets form. Svartoxiderad ytbehandling. Längd: 280 mm / 11".



PR. STK.
216,-

ART. 35155313
D13NS SVETSTÅNG 280 MM/11"

Svetstång med T-Not-klämma och runda tryckskor. Ingen ytbehandling. Monteringshål i fot: ø10 mm. Längd: 280 mm / 11".

PR. STK.
239,-



ART. 35155014
D14 SVETSTÅNG 280 MM/11"

Svetstång C-typ med breda rörliga käftar för fastspänning och hållning av olika typer av arbetsstycken och nedre profiler. Svartoxiderad ytbehandling. Längd: 280 mm / 11".



FRÅN
262,-

SVETSMÅTT KL-1

För mätning av 60° - 70° - 80° - 90° svetsfogar, mattförokromad utförande. Batteri: 1xLR44 ingår (art. 35161250)

Art. nr.	Mätområde	Avläsning	Pris SEK
35160125	0-20mm	0,1mm	262,-
35161250	0-25mm	0,01mm	897,-



PR. STK.
182,-

ART. 35163270
SVETSGOGMALL MODELL A

För mätning av svetsfogshöjden från 4-12 mm 90° vinklar.



flange wizard®

"welders choice for quality"

PR. STK.
1.204,-

ART. 35171010

FLANGE WIZARD CENTERHUVUD S/M/L

Med magnet och vinkelplatta med libell. Tillverkat av kvalitetsaluminium och sedan anodiserat för långvarigt skydd. "Y"-formad med 2-1/2° vinkelplatta som kan rotera 360°. Med inbyggd libell för nivåinställning av verktyget i de olika vinklarna. Med ett slag, med t.ex. en hammare, markerar den härdade körnaren (med säkerhetshuvud) den inställda positionen. Magneter i benen frigör användarens händer för en säkrare och mer exakt märkning.

- Rördiameter: 1" (för rör 1" och större)
- Flange Wizard: 53025-M



FRÅN
205,-

FLANGE WIZARD WRAP-AROUND

Wrap-Around för rör, med serigrafiskt tryckt mått som minskar behovet av ett extra måttband. Omkrets & kvart skala. Förpackas i hållbara, återanvändbara behållare. Tillverkad av ett värmebeständigt material. Produkt med hög densitet för heavy duty vid temperaturer upp till 182° C. Enastående motståndskraft mot olja, bensen, petroleum, vatten och havsvatten.

Tjocka och raka kanter för enklare och mer exakt märkning.

Art. nr.	Storlek	L × B	Pris SEK
35171225	Small för 1" - 6" rör	30" × 2 5/8"	205,-
35171230	Medium för 2" - 16" rör	60" × 3 7/8"	307,-
35171235	Large för 6" - 30" rör	120" × 5 1/4"	625,-
35171240	X-Large för 12" - 48" rör	180" × 7"	931,-

PR. STK.
557,-

ART. 15406085

FLUX FÖRSTORINGSLAMPA Ø9CM LINS

Förstoringslampan med Ø9 cm lins, 6W effekt och LED-belysning.

- Integrerad dammskydd
- Ø9 cm lins
- 3D dioptri (=1,75X förstoring)
- Flexibel 16 cm arm med 2 rörliga leder ger stor arbetsradie
- Luphuvud kan vinklas och roteras



SIRIUS FÖRSTORINGSLAMPA LED 19×16CM LINS

LED förstoringsslampan med stort rektangulärt synfält, lins med 3 eller 5 dioptri, färgtemperatur på 6300K och robust bordsklämma. Den flexibla armen på 900 mm med 3 leder ger stor arbetsradie.

- LED: 60 st. Super Bright dioder
- Energiklass: A+
- IP65

Art. nr.	Förstoring	Höjd	Pris SEK
15406195	3D dioptri = 1,75X förstoring	800 mm	1.249,-
15406200	5D dioptri = 2,25X förstoring	800 mm	1.328,-

ART. 15405335

PANNLUPP MED 5 LINSER: 1,0X, 1,5X, 2,0X OCH 3,5X.

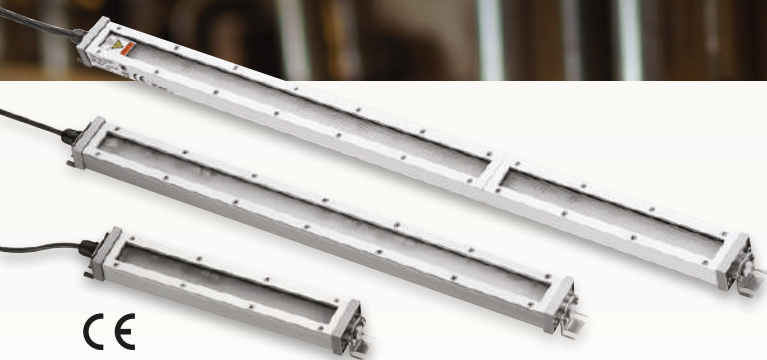
PR. STK.
386,-

Kraftfull, justerbar LED-belysning. Ljusenheter kan enkelt tas bort och användas som bordsbelysning. Utrustad med justerbart huvudband.

Levereras med förvaringslåda för linser.



VERKSTAD- OCH MASKINBELYSNING



CE

VEGA ULTRA TUNNA LED IP67 MASKINBELYSNING

Ultra tunna infällnings LED maskinbelysning med aluminiumhus. Det perfekta valet för montering och installation. Finns i 3 olika längder. Lampkåpan är tillverkad av anodiserad aluminium med härdat glas, vilket säkerställer en lång livslängd – upp till 40 000 timmar.

Levereras med 1,8 m kabel utan kontakt.

- Strömförsörjning: DC24V
- Arbetstemperatur: -30° til +50°C
- Skyddsklass: IP67
- CE-certifierad

FRÅN
1.782,-

Art. nr.	Volt	Längd	Lumen	Effekt	Pris SEK
50532710	DC24V	350mm	1.870Lm	14W	1.782,-
50532720	DC24V	640mm	3.740Lm	28W	2.543,-
50532730	DC24V	930mm	5.610Lm	42W	3.122,-



FRÅN
3.178,-

IP67 LED MASKINBELYSNING VICTOR

Kan användas som infällningsljus direkt i maskiner, på snickeri-maskiner, slipmaskiner, fräsmaskiner m.m. och/eller olika typer av monterings- och arbetsstationer. IP67. Spridning: 80°.



Art. nr.	Volt	Längd	Lumen	Effekt	Pris SEK
50532610	AC/DC 24V	515mm	2040Lm	24W	3.178,-
50532620	AC 100V-240V	515mm	2040Lm	24W	3.281,-
50532630	AC/DC 24V	870mm	3040Lm	40W	3.916,-
50532640	AC 100V-240V	870mm	3040Lm	40W	4.200,-



HYDRA Y alu-fot
HYDRA X plastfot

FRÅN
2.225,-

IP65 LED MASKINBELYSNING HYDRA X & Y

Lampan för den professionella verkstaden. HYDRA maskinbelysning har 6 st. LED-lampor som är monterade på en slitstark arm i lackerad aluminium. Finns med plast- eller alu-fot.

- Levereras med 1,8 m kabel med kontakt
- 6 st. högpresterande 12W LED
- Skyddsklass: IP65
- Lumen: 1020 Lm

Art. nr.	Model	Volt	Längd	Effekt	Pris SEK
50531475	HYDRA X	AC 100V-240V	Kort vipparm	12W	2.225,-
50531460	HYDRA Y	AC+DC 24V	Kort vipparm	12W	2.293,-
50531480	HYDRA X	AC 100V-240V	215×215mm	12W	2.395,-
50531465	HYDRA Y	AC+DC 24V	215×215mm	12W	2.509,-
50531485	HYDRA X	AC 100V-240V	400×400mm	12W	2.202,-
50531470	HYDRA Y	AC+DC 24V	400×400mm	12W	2.588,-

ART. 50615100

F1 LED ARBETSLAMPA MED LADDBAR BATTERI

Kompakt arbetslampan som är motståndskraftig mot hårda stötar och vibrationer. På baksidan finns en knapp för inställning av ljusstyrka samt USB-utgång. Kraftigt tilltbar stativ med inbyggd magnet. Ett smart design som gör det lätt att förflytta lampan.

- Lyskälla: 10W COB LED
- Lumen: 400-1100 Lm
- Utgång: USB-utgång
- IP-klass: IP54
- Storlek: 186 × 165 × 46 mm
- Batteri: Laddningsbart 3,7V 4400 mAh Li-ion

PR. STK.
443,-

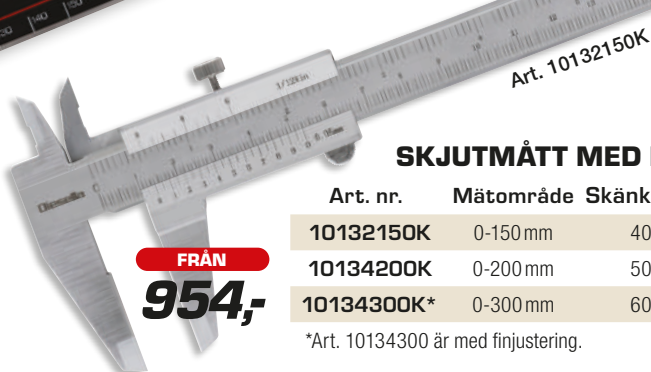




ART. 10218450K
**IP54 DIGITAL
SKJUTMÅTT**

- Mätområde: 0 - 150 mm
- Skänk: 40 mm

PR. STK.
1.238,-



FRÅN
954,-

SKJUTMÅTT MED LÅSSKRUV

Art. nr.	Mätområde	Skänkelängd	Pris SEK
10132150K	0-150 mm	40 mm	954,-
10134200K	0-200 mm	50 mm	1.249,-
10134300K*	0-300 mm	60 mm	1.476,-

*Art. 10134300 är med finjustering.

KALIBRERAD VERKTYG

VI LAGERFÖR ETT BRETT UTBUD AV MÄTVERKTYG
MED ETT KALIBRERINGSCERTIFIKAT*

3 skäl att köpa mätverktyg med kalibreringscertifikat:

1. **Dokumentation:** ISO-certifieringar kräver att man använder mätverktyg som är kontrollerad och certifierad för mätningar inom tillverkning- och processindustri. Ett kalibreringscertifikat är din dokumentation på att dina mätningar är korrekta.
2. **Noggrannhet & precision:** Genom att köpa dina mät- och kontrollverktyg med kalibreringscertifikat säkerställer du att dina mätningar och kontroller har hög noggrannhet. Detta är avgörande när du arbetar i precisionskrävande industrier där även små avvikelser kan få stora konsekvenser.
3. **Kalibrera i tid:** Regelbunden kalibrering varje år hjälper till att identifiera när ditt verktyg börjar visa tecken på slitage och felaktigheter.

Visste du... att vi kan leverera alla våra varor med certifikat?

Om de inte redan finns i lager ska du räkna med en leveranstid på 4-6 veckor.

*Icke spårbara kalibreringscertifikat utförda av ett ackrediterat laboratorium.



ART. 35162335K UNIVERSAL SVETSMÅTT

CAM-typ Modell E2.
Med mm och tum skala.

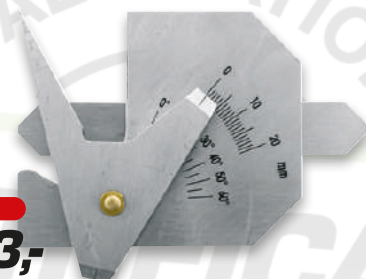
PR. STK.
1.873,-



ART. 35162265K UNIVERSAL SVETSMÅTT KL-2

Mätning av svetsfog i hörn,
skärpningsvinkel,
svetsfogs höjd,
luftspalt m.m.

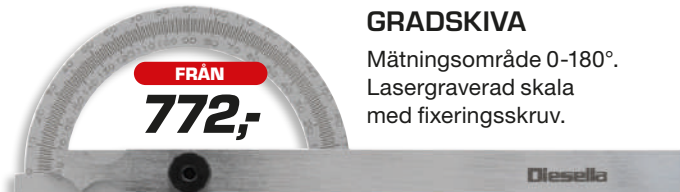
PR. STK.
1.533,-



ART. 35161250K SVETSMÅTT KL-1

- Mätomsområde: 0 - 25 mm
- Avläsning: 0,01 mm
- För mätning av 60° - 70° -
80° - 90° svetsfogar

PR. STK.
2.395,-



GRADSKIVA

Mätomsområde 0-180°.
Lasergraverad skala
med fixeringskruv.

FRÅN
772,-

Art. nr.	Storlek	Pris SEK
10442080K	80 × 120 mm	772,-
10442120K	120 × 150 mm	818,-
10442150K	150 × 200 mm	897,-
10442200K	200 × 300 mm	965,-
10442300K	300 × 500 mm	1.397,-



MASKINVATTENPASS

FRÅN
3.269,-

Art. nr.	Längd	Avläsning	Pris SEK
10458200K	200 mm	0,02 mm	4.268,-
10458210K	200 mm	0,1 mm	3.269,-
10458300K	300 mm	0,02 mm	4.756,-
10458310K	300 mm	0,1 mm	4.109,-

PR. STK.
954,-

ART. 10130150K SKJUTTMÅTT MED SNABBLÅS

- Mätområde: 0 - 150 mm
- Skänk: 40 mm
- Läsning: 0,05 mm

PR. STK.
1.204,-

ART. 10216150K DIGITAL SKJUTTMÅTT MED BRÅKTALSFUNKTION

- Mätområde: 0 - 150 mm
- Skänk: 40 mm
- Läsning: 0,01 mm

PR. STK.
1.873,-

ART. 10223110K IP67 DIGITAL SKJUTTMÅTT

- Kölemiddelsäker
- Stort display med lättläst text
- Mätområde: 0-150 mm
- Kabelängd: 40 mm



ART. 10395325K SKJUTTMÅTT KONTROLLSATS

- Toleranceklass: 1
- Innehåller: 5 st.

PR. STK.
6.413,-



VERKSTADSSKJUTTMÅTT MED SKRUVLÅS

FRÅN
3.905,-

Art. nr.	Mätområde	Kabelängd	Pris SEK
10140500K	0-500 mm	90 mm	3.905,-
10140525K	0-500 mm	150 mm	4.336,-

**ALLA VAROR ÄR
INKL. KALIBRERINGS-
CERTIFIKAT**

MÅTTBAND MED AUTO LÅS OCH MAGNET

Art. nr.	Klass	ABS-hus	Model	Pris SEK
10314340K	MID II	69,5 × 64 × 38 mm	3M × 16 mm	806,-
10314342K	MID II	78,5 × 72,5 × 42 mm	5M × 19 mm	1.090,-
10314344K	MID II	97 × 90 × 48 mm	8M × 25 mm	1.646,-



FRÅN
806,-

FOTVINKEL

Solid fotvinkel med härdade och slipade stål vinklar.

Art. nr.	Mätområde	DIN	Pris SEK
10415100K	100 × 70 mm	DIN 875/1	886,-
10415150K	150 × 100 mm	DIN 875/1	1.079,-
10415200K	200 × 130 mm	DIN 875/1	1.135,-
10415250K	250 × 165 mm	DIN 875/1	1.317,-
10415300K	300 × 175 mm	DIN 875/1	1.567,-
10415420K	400 × 265 mm	DIN 875/1	3.042,-
10415500K	500 × 250 mm	DIN 875/2	2.645,-



FRÅN
886,-

ART. 10337100K

MÄTUR MED ÖGLA

- Mätningssområde: 0-100 mm
- Avläsning: 0,01 mm
- Skala: 0-100
- DIN 878 standard



PR. STK.
5.176,-



PR. STK.
5.097,-

ART. 10231525K DIGITAL SKJUTTMÅTT

- Med rundade mätytor för invändig mätning
- Mätningssområde: 0-500 mm
- Kabelängd: 150 mm

MÄTUR PRECISION

Mätur med diameter på Ø56 med plan baksida inkl. platta med ögla

Art. nr.	Mätområde	Avläsning	Pris SEK
10330105K	0-5 mm	0,01 mm	659,-
10330110K	0-10 mm	0,01 mm	670,-
10330115K	0-20 mm	0,01 mm	874,-
10330120K	0-30 mm	0,01 mm	1.124,-
10330125K	0-40 mm	0,01 mm	1.737,-



PR. STK.
2.123,-

ART. 10356112K DIGITALT MÄTUR

- Mätningssområde: 0 - 12,7 mm
- Avläsning: 0,01 mm
- Med USB-kabel



FRÅN
659,-

HÅLL ORDNING PÅ VERKTYGEN

38W ART. 70518405

JUMBO 6700 VERKTYGSVÄSKA

Verktygsväska i kraftig polypropylenplast, som är särskilt lämplig för hård användning.

Resväskan har 4 löstagbara verktygstavlor med fickor och elastiska hållare för verktyget samt en botten med ett aluminiumuppdelningssystem, som kan justeras individuellt. Resväskan har ett vagnhandtag och 2 hjul

- Inv. mått: 539 x 359 x 225 mm
- Volym: 26,4 L
- Max belastning: 25 kg
- Material: Polypropylen
- Vikt: 7 kg
- Stöv- och sprut-säker
- Staplingsbar
- Temperaturbeständig
- Hänglåsöglor
- Lufttrycksutjämningsventil
- Med gaspatroner



45 FICKOR + 94 ELASTISKA



PR. STK.

4.688,-

OBS. Levereras utan verktyg.



HÄNGLÅSÖGLOR



FLYGPLANSVÄNLIG



HÅLLBAR



STAPLINGSBAR



TEMPERATUR-BESTÄNDIG



TROLLEY



38W ART. 70215165

TEKNIKER VERKTYGSVÄSKA

Polstrad väska i slitstarkt nylon. Hög kvalitet för professionell användning.

- Invändiga mått: 440 x 320 x 180 mm
- Utvändiga mått: 450 x 340 x 200 mm
- Vikt: 2,7 kg



PR. STK.

977,-

OBS. Levereras utan verktyg.

38W ART. 70518410

JUMBO 6600 VERKTYGSVÄSKA

Verktygsväska i kraftig polypropylenplast, som är särskilt lämplig för hård användning.

Resväskan har löstagbara verktygstavlor med fickor och elastiska hållare för verktyget samt en botten med ett avdelningssystem i aluminium, som kan justeras individuellt. Resväskan har ett vagnhandtag och 2 hjul.

- Inv. mått: 500 x 285 x 185 mm
- Volym: 26,4 L
- Max belastning: 25 kg
- Material: Polypropylen
- Vikt: 7 kg
- Stöv- och sprut-säker
- Temperaturbeständig
- Staplingsbar
- Hänglåsöglor
- Lufttrycksutjämningsventil
- Med gaspatroner



20 FICKOR + 16 ELASTISKA



PR. STK.

3.984,-

OBS. Levereras utan verktyg.



HÄNGLÅSÖGLOR



FLYGPLANSVÄNLIG



HÅLLBAR



STAPLINGSBAR



TEMPERATUR-BESTÄNDIG



TROLLEY

PR. STK.
182,-



ART. 70265165
SOLAIRE RULLVÄSKA
Rullväska i syntetiskt svart läder.
15 fickor. *Levereras utan verktyg.*

- Invändiga mått: 680x320 mm
- Vikt: 0,34 kg

PR. STK.
193,-



ART. 70265180
MERKUR RULLVÄSKA
Rullväska i syntetiskt svart läder.
20 fickor. *Levereras utan verktyg.*

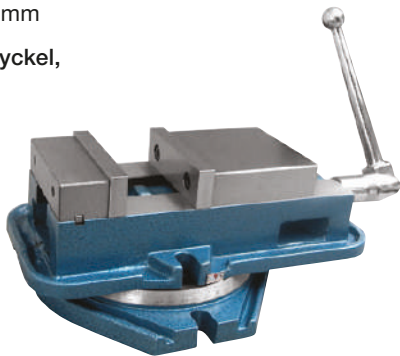
- Invändiga mått: 790x320 mm
- Vikt: 0,44 kg

ART. 40202125
**MASKINSKRUVSTYCKE 125X125 MM
INKL. VRIDPLATTA**

Solid skruvstycke med insats-härdade, slipade och plana käkar.
Noggrannhetsgrad: 0,025 mm

- Inkl. vridplatta, spännnyckel, notsten och T-bolt.
- 125x40x125 mm
- Spännvidd: Vändbara käkar 120/310 mm

PR. STK.
2.384,-

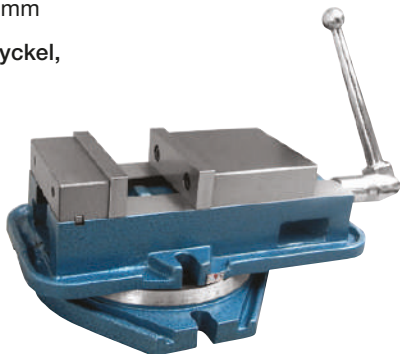


ART. 40202150
**MASKINSKRUVSTYCKE 160X45X150 MM
INKL. VRIDPLATTA**

Solid skruvstycke med insats-härdade, slipade och plana käkar.
Noggrannhetsgrad: 0,025 mm

- Inkl. vridplatta, spännnyckel, notsten och T-bolt.
- 160x45x150 mm
- Spännvidd: Vändbara käkar 160/350 mm

PR. STK.
3.519,-



ART. 40225070
**TIPP- OCH VRIDBART PRECISIONSSKRUVSTYCKE.
70 MM BREDD ÖPPNING 80 MM**

Flexibelt skruvstycke som kan vridas 360° och vinklas 45°. Yt-hårdheten är 55-60 HRC. Med skala på vridplatta och i vipp-riktningen för exakt placering. Har dessutom härdade och slipade käkar och kan öppna 80 mm.

- 70 mm
- 45° vinklinsbar och 360° vridbar
- Öppning 80 mm

PR. STK.
10.783,-



**MASKINSKRUVSTYCKE
TIPP- OCH VRIDBART**

Flexibelt skruvstycke som kan vridas 360° och vinklas 90°. Med skala på vridplatta och i vipp-riktningen för exakt placering. Har dessutom härdade och slipade käkar.

- 90° vinklinsbar och 360° vridbar
- Härdade och slipade käkar

FRÅN
3.247,-



Art. nr.	Käk-bred	Käk-höjd	Spänn-vidd	Pris SEK
40225125	125 mm	46 mm	100 mm	3.247,-
40225150	160 mm	50 mm	125 mm	3.735,-



FRÅN
1.317,-

**3-BACKS SVARVCHUCK
I GJUTGODS**

3-backs svarvchuck i gjutjärn. Monteras på maskinen via fläns. Levereras med spännnyckel samt 2 set härdade backar, ett set invändiga backar och ett set utvändiga backar.

Art. nr.	Diameter	Max varv/min	Pris SEK
50201080	Ø80mm	4000 rpm	1.317,-
50201100	Ø100mm	3500 rpm	1.419,-
50201125	Ø125mm	3000 rpm	1.635,-
50201160	Ø160mm	2500 rpm	2.373,-
50201200	Ø200mm	1600 rpm	3.405,-
50201250	Ø250mm	1600 rpm	4.177,-
50201315	Ø315mm	1200 rpm	8.445,-
50201400	Ø400mm	1000 rpm	14.381,-

TJOCKLEKSMÄTARE

RÖR · VÄGGAR · PLÅTAR



FRÅN
557,-

TJOCKLEKSMÄTARE 0-10 X 0,05 MM

Avsedd för mätning av plåttjocklek, rörtjocklek m.m.
Levereras i plastlåda.

Art. nr.	Mätområde	Avläsning	Noggrannhet	Pris SEK
10470410	0-10 mm	0,05 mm	0,1 mm	557,-
10470425	0-10 mm	0,05 mm	0,1 mm	625,-
10470440	0-10 mm	0,05 mm	0,1 mm	681,-



FRÅN
2.078,-

ART. 10391553/10391554

ART. 10391552

NOGA MAGNETSTÄLL

NOGA Magnetställ NF6150 inkl. vipindikator och finjustering på urhållaren. Hållkraft: 320 N/32,6 kg. Magnetstorlek 30x40x35 mm. NOGA Magnetställ DG6150/MG6150 inkl. mätur och finjustering på urhållaren. Hållkraft: 800 N/81,5 kg. Magnetstorlek 50x60x55 mm.

Art. nr.	Model	Armens totala längd	Pris SEK
10391552	NF6150	178 mm	2.770,-
10391553	DG6150	282 mm	2.078,-
10391554	MG6150	317 mm	2.463,-

PR. STK.
6.515,-

ART. 15080190 ULTRALJUDS- TJOCKLEKSMÄTARE 1,0-400 MM X 0,01 MM

Mångsidig och robust ultraljudstjockleksmätare som används för kontroll av slitage och korrosion på metalldelar. Mätning av metalliska material: Stål, aluminium, mässing, koppar, zink samt plaster, keramik och glas.

Mäter väggdjocklekar, exempelvis för kontroll och övervakning av rör, behållare m.m. samt undersökning av plåt- och stålkonstruktioner m.m.

Observera: Kalibreringsstandarderna mäter 5,0 mm.



ART. 10470205

FRÅN
341,-



ART. 10470210

TJOCKLEKSMÄTARE

Tjockleksmätare för många olika tillämpningar.

Art. nr.	Mätområde	Används för	Pris SEK
10470205	0-10 mm	Plåttjocklekar, tyg, papper, kartong m.m	341,-
10470210	0-10 mm	Väggdjocklek på rör eller tjocklek på böjda ämnen	840,-



FRÅN
1.680,-

NOGA MAGNET MÄTSTATIV DG61003 MED FINJUSTERING PÅ URHÅLLAREN

Med finjustering vid hållaren för mäturet. Centrallåsning med ett vred för botten-, mitten- och toppdel. Magnetfot med V-spår i botten. Levereras utan mätur.

Art. nr.	Model	Armlängd	Pris SEK
10391320	DG61003	110+101 mm	1.680,-
10391430	MG61003	286,5+222,5mm	2.112,-
10391470	MA61003	286,5+222,5 mm	3.610,-

HIGH-END MÄTVERKTYG MED PRECISION OCH DATA I FOKUS

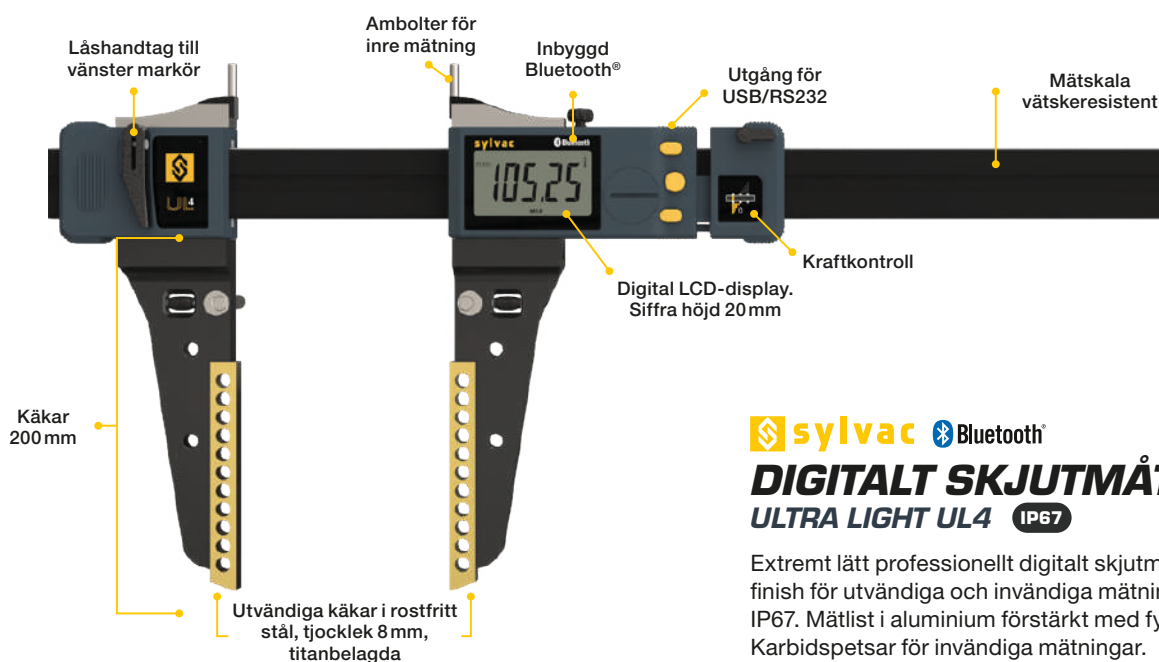
Schweiziska SYLVAC utvecklar, designar och producerar digitala mätsystem och instrument för industriellt bruk av hög kvalitet.

Datadokumentation på det enkla sättet

Alla kontroll- och mätverktyg med data-utgång från SYLVAC kan kopplas till samma app, så att du får alla mätningar samlade på ett ställe.

Mätverktyg utan kompromisser

Det är här du ska titta om du har projekt där det ställs krav på dataexport, dokumentation och precision.



FRÅN
15.856,-

sylvac Bluetooth® **DIGITALT SKJUTMÅTT** **ULTRA LIGHT UL4 IP67**

Levereras inkl. kalibreringscertifikat

Extremt lätt professionellt digitalt skjutmått utfört i högsta finish för utvändiga och invändiga mätningar. Skyddsklass IP67. Mätlist i aluminium förstärkt med fyra rostfria stångar. Karbidspetsar för invändiga mätningar.

Batteri: 1 x CR2032 medföljer.

- Bluetooth®-teknologi
- Viloläge/Auto-tänd
- Aluminiumshulprofil
- Utbytbara cylinderstift
- Kåkar: 200 mm titanbelagda
- Avläsning: 0,01 mm

ART. SYL9210110

SYLVAC DIGITALT BLADMÅTT SMART IP65

SYLVAC Digitalt bladmått 0,04-1,00 mm 19 blad med integrerad trådlös Bluetooth®-teknologi. Batteri: 1xCR2032 medföljer.

- För kontroll av avstånd/plats och inställning med dataoutput
- Beräkning och visning av staplingsvärdet för flera mätare



PR. STK.
6.810,-

SYLVAC IP54 DIGITALT MÄTUR



Modell S_Dial Work Basic. Kan användas med Sylcom-programvara.

Dataoutput: USB/RS232.

Funktioner: Min/Max/Delta, Preset (max. 99.999), konverteringsfaktor och nollställning.

SYL8051501 levereras med kalibreringscertifikat.

FRÅN
3.224,-



FRÅN
1.294,-

sylvac **SYLVAC DIGITALT SKJUTMÅTT**

Standard professionell IP67 skjutmått från SYLVAC.

Art. nr.	Mätområde	Avläsning	Noggrannhet	Pris SEK
SYL8051201	0-12,5 mm	0,01 mm	10 µm	3.224,-
SYL8051501	0-25 mm	0,001 mm	5 µm	4.064,-

Art. nr.	Mätområde	Avläsning	Noggrannhet	Pris SEK
SYL8101502	0-150 mm	0,01 mm	DIN 862	1.294,-
SYL8101522	0-200 mm	0,01 mm	30 µm	2.112,-
SYL8101532	0-300 mm	0,01 mm	30 µm	2.793,-



ART. 15130710

DIGITALT MULTIMETER AC/DC 600V /10A, KAT III

Ett bra och robust multimeter inneslutet i gummiskydd med automatisk/manuell områdeval, max-hold och data-hold. Instrumentet mäter spänning, ström, frekvens, motstånd, diodtest och genomgång.

Levereras inklusive provledningnar.

Batteri: 9V medföljer.

PR. STK.
318,-



FRÅN
420,-

DIGITALT TÅNGAMPEREMETER 600V, KAT III

Praktiskt tångamperemeter som används för mätning av växelström, AC/DC spänning, frekvens och motstånd, och därmed lämplig för test och underhåll av elektrisk utrustning.

Batteri: 2 x AAA medföljer.

Art. nr.	Ström	Pris SEK
15130325	AC 10mA-600A	420,-
15130360	AC/DC 10mA-600A/100mA-600A	1.215,-



PR. STK.
534,-

ART. 15130705

PENMULTIMETER AC/DC, KAT III MED INBYGGD FICKLAMP

Smart pen-multimeter med många funktioner. Instrumentet mäter AC/DC spänning (600V), AC/DC ström (200mA), motstånd, frekvens, kapacitet och har automatisk områdeval samt data-hold, genomgångs- och diodtest. Utrustad med belyst display och lampa som belyser mätpunkten.

Batteri: 2 x AAA medföljer.

SKARPA PRISER

HÄNGLÅS I ALUMINIUM

Solida hänglås. Försedda med stålstång, hus i aluminium och cylinder i mässing.

Levereras inklusive 3 st. nycklar.

FRÅN
23,-



Art. nr.	Storlek	Pris SEK
20167115	20mm	23,-
20167125	32mm	35,-
20167135	38mm	46,-



ART. 15040310

ART. 15040345

ART. 15040380

FRÅN
57,-

INSPEKTIONSSPEGEL MED LED

Inspektionsspegel med teleskopskaff för ökad arbetslängd, praktisk penntyp.

Art. nr.	Storlek	Längd	Pris SEK
15040310	Ø30 mm	430 mm	57,-
15040345	225 x 50 mm	430 mm	57,-
15040380	51 x 89 mm	480 mm	69,-



ART. 15040425

INSPEKTIONSSPEGEL

Inspektionsspegel med kraftig LED-ljuskälla och en flexibel spegel med dubbelled så att spegeln kan vridas i alla riktningar. Klämmor för snabb och enkel förvaring.

PR. STK.
318,-

Alla priser är netto, priser exkl. moms och gäller 01.11.24 t.o.m. 31.01.25. Reservation för slutprodukter och tryckfel.

IVM INDUSTRIVERKTYG & MASKINER AB

IVM Industriverktyg & Maskiner AB
Attorpsgatan 17A, 582 73 LINKÖPING
Tfn: 013-31 44 00 | E-post: info@ivm.se

